

最終仕上げのための異物選別機

ファイナルセパレーター[®]

FSD150A



FSD150A

SATAKE CORPORATION

出荷前に、異物混入の不安を解消!

ファイナルセパレーターは、精米工場で発生する糠玉はもとより、虫・脱落胚芽・微細粒など、米よりも小さな異物を確実に取り除くことができます。最終仕上げのための異物選別機です。ファイナルセパレーターを計量包装機の直前に設置することで、糠玉および微細異物の製品へ混入することを防止できます。

特長

1. 米より小さな異物を確実に除去

幅または厚みが1.4mm未満の虫・脱落胚芽・微細粒などの異物、厚み8mm以上の大糠玉などを除去することができます。

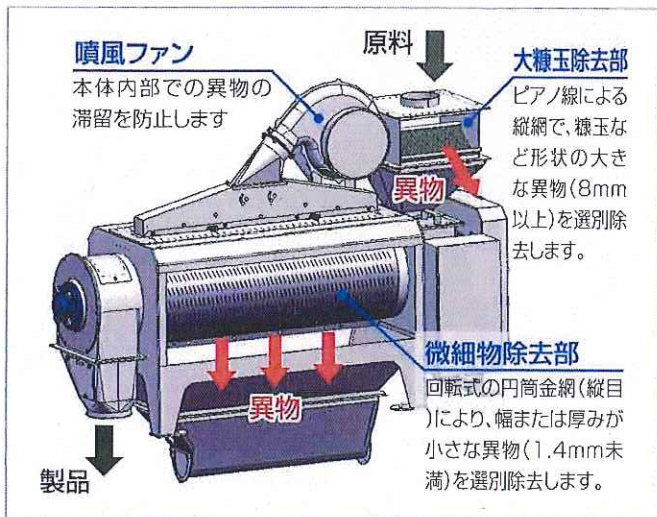
2. レイアウトが容易なコンパクト設計

本体はコンパクトな設計となっており、既存のラインに追加する際にも、容易にレイアウトできます。

3. 衛生面に配慮した構造

噴風ファンを装備しており、本体内部での異物の滞留を防止できます。ロット終了時には残留排出エアを噴射し、残留を除去します。また米の流路はすべてステンレス製で、衛生面に配慮した構造となっています。

構造



除去できる異物のサンプル



虫・脱落胚芽・微細粒

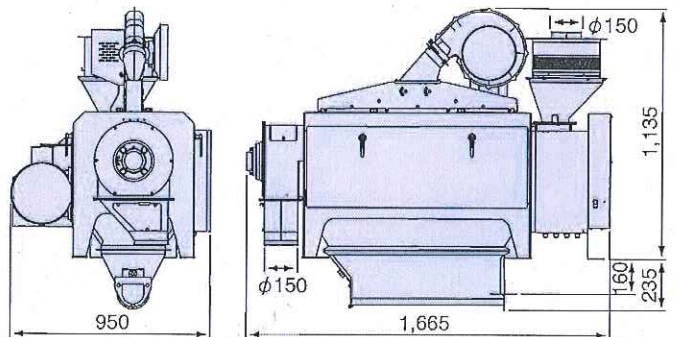


糠玉

仕様

型式	FSD150A
処理能力	5~15t/h
所要動力	三相200V 3.9kW
集塵風量	8m ³ /min
対象原料	国内産短粒種 白米・無洗米 (胚芽米、特定米、酒米を除く)
ロット切替時間	1分
質量	350kg

寸法 (単位mm)



オプション「金属除去器」

ファイナルセパレーターに取り付け可能な、マグネット式の金属除去器を用意しています。残留磁束密度9,000ガウスのマグネットで、金属の異物も強力に除去できます。

⚠ 機械は取扱説明書をよく読み、じゅうぶんに点検整備をして正しく安全に使いましょう。商品の外観、仕様は性能改良等により、予告なく変更する場合があります。

お問い合わせ窓口

北海道 TEL.(011)812-3666(代) 小 山 TEL.(0285)27-5060(代) 名古屋 TEL.(0586)73-2177(代) 松 山 TEL.(089)982-6990(代)
 北 上 TEL.(0197)64-0111(代) 柏 TEL.(04)7132-1181(代) 北 陸 TEL.(076)277-2085(代) 九 州 TEL.(092)412-0411(代)
 秋 田 TEL.(018)839-0891(代) 東 京 TEL.(03)3253-3112(代) 大 阪 TEL.(06)6867-6015(代) 福 岡 TEL.(092)921-6111(代)
 仙 台 TEL.(022)287-2733(代) 新 潟 TEL.(025)287-0177(代) 広 島 TEL.(082)420-8575(代) 熊 本 TEL.(096)382-2727(代)

株式会社 サタケ

広島本社
〒739-8602 広島県東広島市西条西本町2番30号
TEL.(082)420-8549 FAX.(082)420-0003

東京本社
〒101-0021 東京都千代田区外神田4丁目7番2号
TEL.(03)3253-3112 FAX.(03)5256-7270

ホームページURL <http://www.satake-japan.co.jp/>

カタログ制作年月 2013年11月 No.222-02

ISO9001
認証取得
(国際マネジメントシステム)

ISO14001
認証取得
(環境マネジメントシステム)

株式会社サタケはマネジメントシステムの国際規格であるISO9001とISO14001の認証を取得し、高品質な商品・サービスの提供に努めています。

チャレンジ
未来が変わる。
日本が変える。 25

