

明日を創る力

サタケ

業務用精米機のロングセラー

ミルモア[®]

HPR5B・7B・15B・25B



HPR5B(+ RME7A)

SATAKE CORPORATION

より静か、高歩留り、高品質に



特長

1 超静音型

重厚な特殊防音構造により運転音は65ホーン。静かな環境で操作いただけます。

2 高歩留り

米粒に無理な圧力がかからない、超低温搗精の精米方式ですので、歩留りの高い白米に仕上がります。

3 負荷を自動制御

玄米品質、目標白度に応じて制御盤のボタンを操作するだけで、安定した負荷に自動制御されます。

4 美麗白米

米にとって理想的な精白室であるため、光沢があって食味良好な、商品価値の高い白米を得ることができます。

5 豊富なラインナップ

5馬カタイプから25馬カタイプまで、豊富なラインナップ。経営規模に応じて最適なものをお選びいただけます。

6 残留米除去仕様へ改造も可能

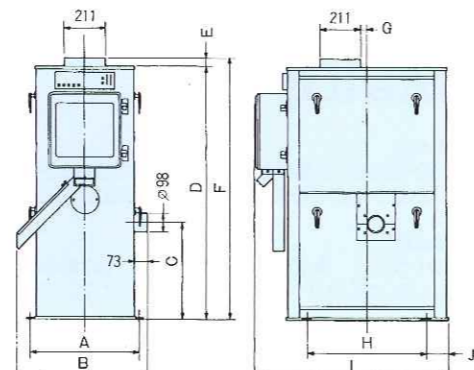
オプションの残留米除去装置を取り付けることにより、コンタミ問題を未然に防止できます。

仕様

型式	HPR5B	HPR7B	HPR15B	HPR25B
能力 (kg/h)	300(5俵/時)	450(7.5俵/時)	900(15俵/時)	1,500(25俵/時)
電源 (V)	三相 200			
所要動力 (kW)	3.7(5HP)	5.5(7.5HP)	11(15HP)	18.5(25HP)
主軸回転数 (rpm)	850	800	700	700
質量 (kg)	312	334	390	533

寸法

型式	A	B	C	D	E	F	G	H	I	J
HPR5B	560	673	496	1,300	44	1,344	29	610	988	110
HPR7B										
HPR15B	610	622	569	1,350	44	1,394	102	730	1,260	160
HPR25B			601	1,390	40	1,430	92	890	1,418	



高品質・高歩留り精米を省スペースで実現 ミルモア精米プラント

ミルモア精米機を中心に、高歩留り・高品質白米・省スペースを基本条件に設計したプラントです。



標準設備例

	精米本機5HP の精米設備	精米本機7.5HP の精米設備	精米本機15HP の精米設備	精米本機25HP の精米設備
①自動張込装置 「フラットイン」	FN03A	FN03A	FN03A	FN03A
②小型昇降機 「エレクリン」	SEV3R	SEV3R	SEV3R	SEV3R
③混米タンク	MT5E または MT10E または MT15E	MT10E または MT15E または MT20E	MT15E または MT20E または MT30E	MT20E または MT30E
④自動石抜機(玄米用) 「ピックストーン」	GA10RB	GA10RB	GA20RB	GA30RB
⑤小型研削精米機	RME7A	RME7A	RME25A	RME25A
⑥業務用精米機 「ミルモア」	HPR5B	HPR7B	HPR15B	HPR25B
⑦集糠装置 「バッグローン」	HPR単独の時 BF10A RMEと併用の時 BF15A	BF10A BF15A	BF15A BF15A	BF15A -
⑧白米調質装置	FM6A	FM6A	FM10B	FM15B
⑨流下式選別機	FS6A	FS6A	FS15B	FS15B
自動石抜機(白米用) 「ピックストーン」	GA10RA	GA10RA	GA20RA	GA30RA
⑩色彩選別機 「カラーマスター」 色彩選別機 「マジックソーター」	GS5C または RMGS70AM	GS5C または RMGS70AM・ RMGS140AM	GS5C-GS10C または RMGS140AM	GS10C または RMGS210AM
⑪金属選別機 「メタルロン」	SMDV50C	SMDV50C	SMDV50C	SMDV50C
⑫自動計量包装機 「センスケール」	HP15C	HP15C	HP15C	HP15C
米漏れ検知器	BR3A	BR3A	BR3A	BR3A

研削式精米機と組み合わせて さらに高品質・高歩留りに



RME25A

小型研削精米機

RME7A・25A

糠層の硬い米や、挫折剛度の低い米などは、摩擦式精米機では搗精が難しいとされています。そんな米は、初めに研削式精米機で表面に軽い傷を付けて摩擦係数を大きくし、その次に摩擦式精米機で搗精すると、高歩留り・高品質の白米になります。

特長

1 歩留り上昇

硬い米(過乾燥米・北海道5類)、軟らかい米(水分の多い米・もち米)、もろい米(胴割れの多い米、未熟米)などの搗精では歩留りが確実に上昇します。

2 据付は簡単

既存の精米機と組み合わせる据付工事は簡単です。

3 組み合わせ自在

ミルモア精米機はもちろんのこと、他の精米機とも組み合わせ使用できます。

4 顧客のニーズに合った搗精

研削式精米機を使用する・しないの選択により、顧客ニーズに合った白米を幅広く作り出すことができます。

5 残留米除去仕様へ改造も可能

オプションの残留米除去装置を取り付けることにより、コンタミ問題を未然に防止できます。

仕様

型 式	RME7A		RME25A	
能 力 (kg/h)	300~500		800~1,500	
電 源 (V)	三相 200			
所 要 動 力 (kW)	1.5(2HP)	2.2(3HP)	3.7(5HP)	5.5(7HP)
組 み 合 わ せ 対 象 となるミルモア精米機	HPR5B	HPR7B	HPR15B	HPR25B

▲ 機械は取扱説明書をよく読み、じゅうぶんに点検整備をして正しく安全に使いましょう。商品の外観、仕様は性能改良等により、予告なく変更する場合があります。

■お問い合わせ窓口

北海道 TEL.011(812)3666(代)	小 山 TEL.0285(27)5060(代)	名古屋 TEL.0586(73)2177(代)	松 山 TEL.089(982)6990(代)
北 上 TEL.0197(64)0111(代)	柏 TEL.04(7132)1181(代)	北 陸 TEL.076(277)2085(代)	九 州 TEL.092(412)0411(代)
秋 田 TEL.018(839)0891(代)	東 京 TEL.03(3253)3112(代)	大 阪 TEL.06(6331)0558(代)	福 岡 TEL.092(921)6111(代)
仙 台 TEL.022(287)2733(代)	新 潟 TEL.025(287)0177(代)	広 島 TEL.0824(20)8575(代)	熊 本 TEL.096(382)2727(代)

株式会社 サタケ

広島本社
〒739-8602 広島県東広島市西条西本町2番30号
TEL.082(420)8549 FAX.082(420)0003

東京本社
〒101-0021 東京都千代田区外神田4丁目7番2号
TEL.03(3253)3112 FAX.03(5256)7270

ホームページURL <http://www.satake-japan.co.jp/>

株式会社サタケはマネジメントシステムの国際規格であるISO9001とISO14001の認証を取得し、高品質な商品・サービスの提供に努めています。

ISO9001
認証取得
(品質マネジメントシステム)

ISO14001
認証取得
(環境マネジメントシステム)

サタケはチーム・マイナス6%に参加しています

