



SEIKEN

BNC-1型
BNC-2-A型

バケツエレベーター

小スペースで設置可能!



「BNC-1型」



「BNC-2-A型」

写真と現品とは仕様の一部異なります。
※写真は組立てた状態です。

より使いやすくなりました!

粉粒体バケットエレベーターの特長

- 碎粒発生防止装置付。
- 残粒防止装置付。
- 白米用には結露防止対策用品も有ります。
- 設置スペースが小さい。
- コンパクトタイプで優美なデザイン。



BNC-1型



※エアブローとホッパーはオプション品です。

●仕様表

項目	型式	BNC-1	BNC-2-A
バケットピッチ (mm)		100	140
バケット容積 (cm ³)		80	212
中車回転速度 (r/min)	50Hz	95	96
	60Hz	89	
搬送能力 (t/h)	玄米 (0.83)	1.1	3.2
	粳 (0.56)	0.8	2.2
ギヤモーター		機長~6m 0.1KW× $\frac{1}{15}$	機長~5m 0.2KW× $\frac{1}{15}$
		機長6.1m~9m 0.2KW× $\frac{1}{15}$	機長5.1m~15m 0.4KW× $\frac{1}{15}$

グリップタイプの為、調整簡単!



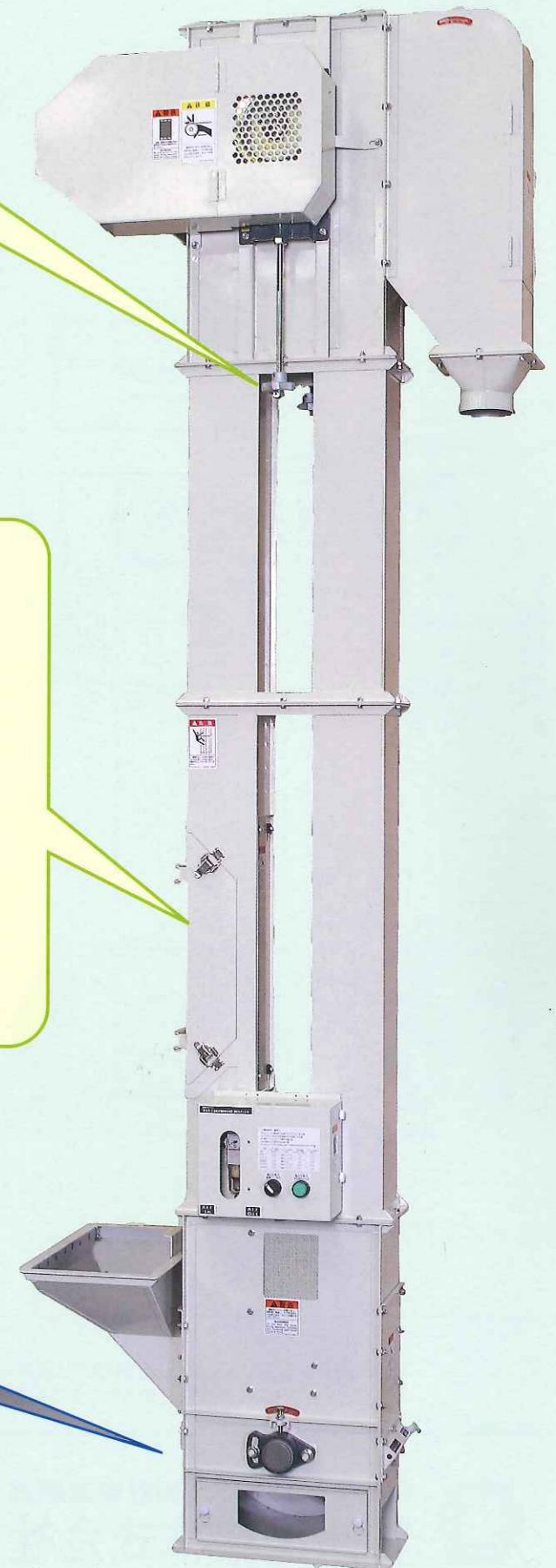
インパクトでもOK!

手動でも

ベルト裏側の点検もラクラク



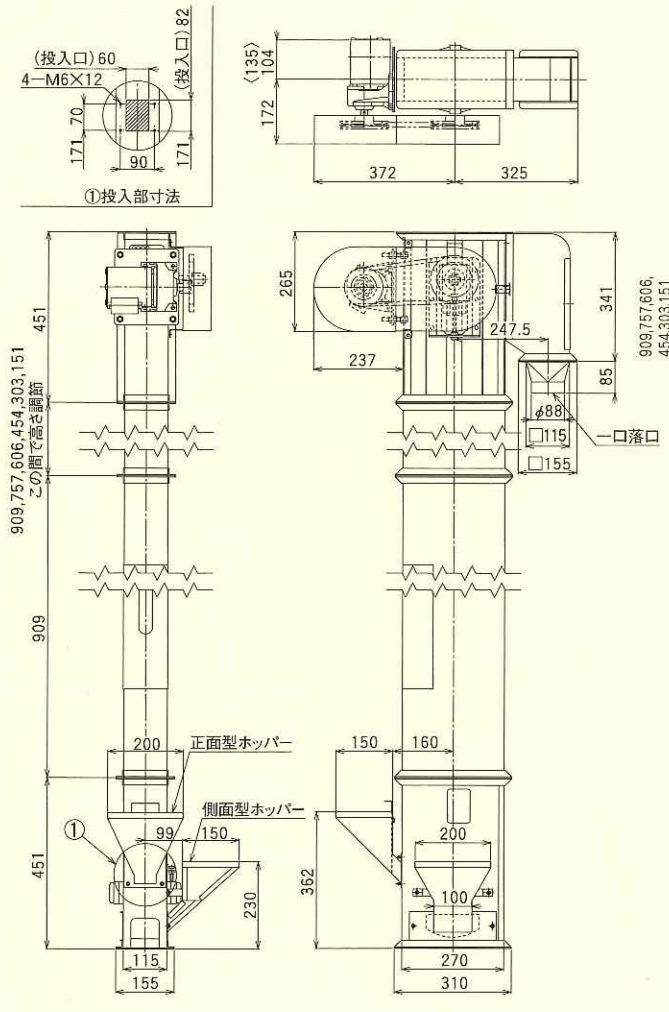
※エアブローとホッパーはオプション品です。
※側面又は背面側にホッパーを使用した場合10~30%能力ダウンいたします。



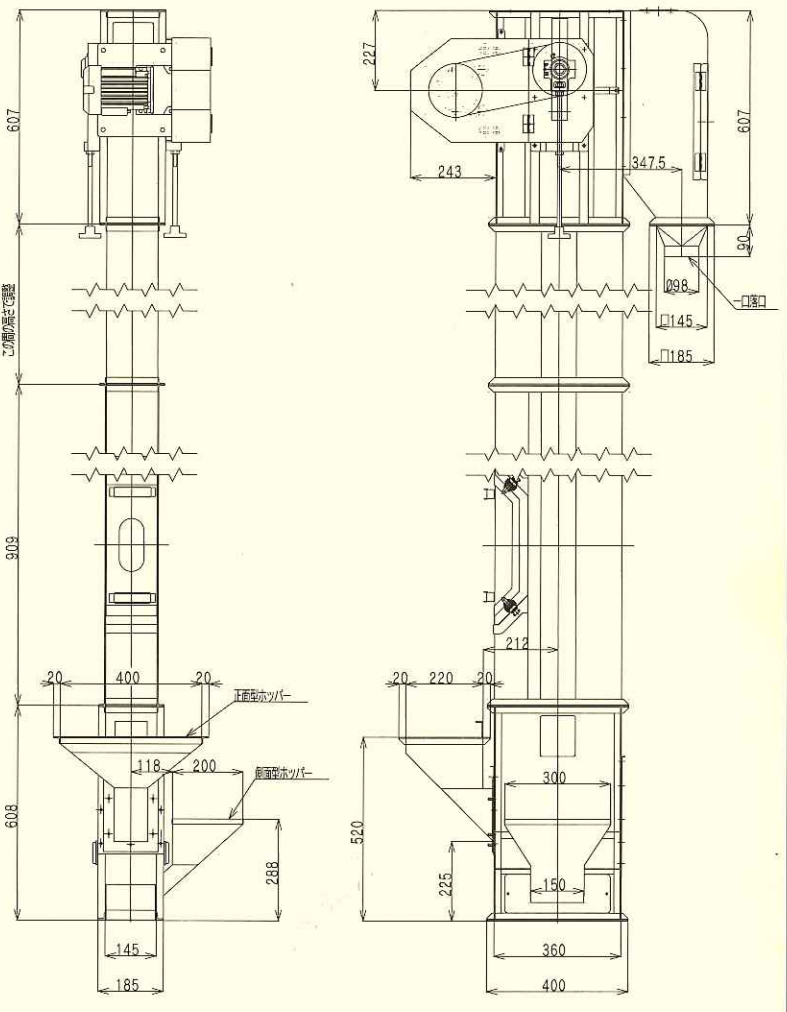
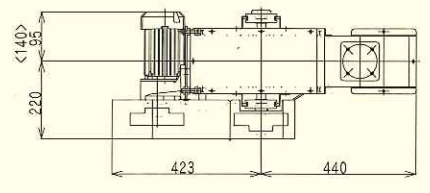
BNC-2-A型

(BNC-1)外形図

(BNC-2-A)外形図



・〈 〉内寸法はモーター0.2KWの場合を示します。



・〈 〉内寸法はモーター0.4KWの場合を示します。
 ・正面型ホッパー取付加工はオプションとなります。

※記載内容及び製品仕様、外観等は改良のため、予告なく変更する場合があります。
 ※当社の承諾を得ずにこのカタログに記載された写真・図表の無断転載、複写することを禁じます。



粒体搬送装置専門設計製造販売
精研工業株式会社

〒929-1171 石川県かほく市木津へ54番地
 TEL (076) 285-0626 (代) FAX (076) 283-4632
 E-mail: seikenco@soleil.ocn.ne.jp

代理店