



SEIKEN

登録商標

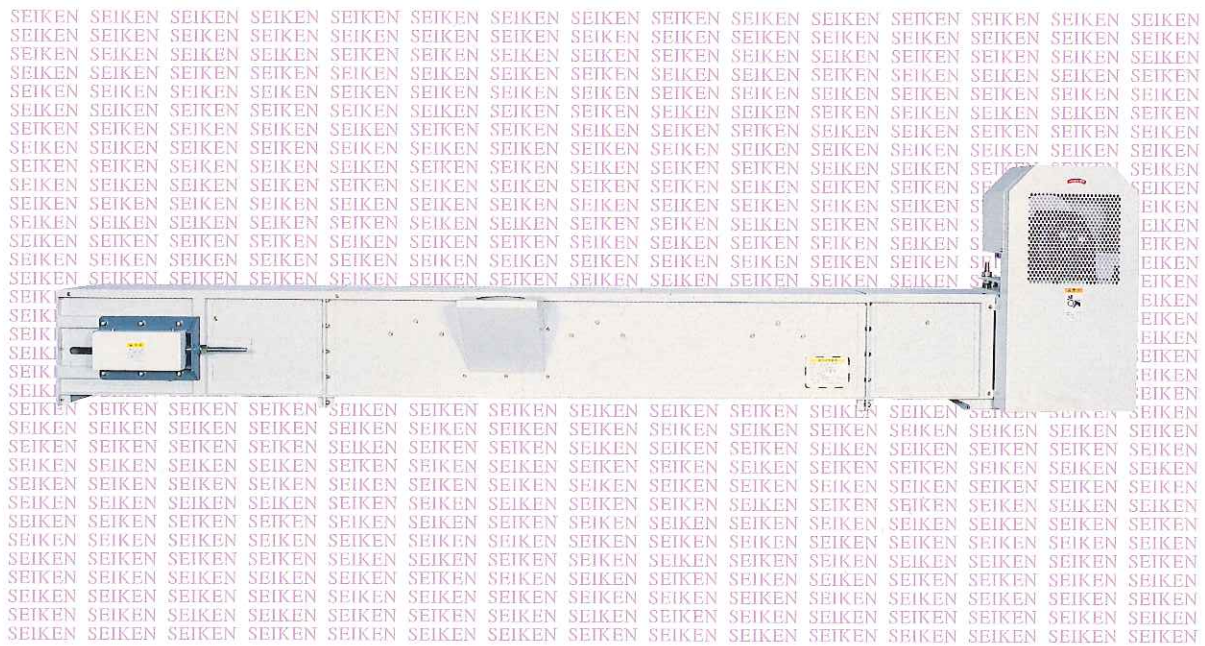
実用新案登録 2113283号

ほか多数特許出願中

標準型

ネオコン[®]

環境の時代に即した魅力あるコンベヤを 豊富に揃えました。



※写真は組立てた状態です。

“製品を搬送・移送する”この単純・明快な結果を充たす為に、弊社が常々感ずる問題点を解決・可能な新製品の開発を推めて参りました。
この設計・開発に際して、次のような点を重要なポイントとして鋭意努力をしました。

ネオコンの特長

1. 残粒(粉)皆無

残粒が無い為、カビ、害虫の発生が無くなり、製品の品質が保持されます。

2. 碎粒皆無

搬送機構部での噛み込み防止装置内蔵の為、歩留まり低下の防止ができます。

3. 最小動力・最大搬送

搬送に要するエネルギーを最小とする機構なので、余分な動力は不用です。

4. 異物混入皆無・飛散皆無

搬送機構部は全て優美なケースに包囲されていますので、ネズミや鳥の糞などの混入が無く衛生的、また搬送物の飛散が無い為、周囲の環境もいつもきれいに保たれます。

又、搬送物は外気温、湿気に触れず、製品品質の均一化を保持できます。

5. 騒音極小

流速が25m/分前後と非常に遅く、運転音は殆んど感じられません。

6. 取付、据付設計簡単

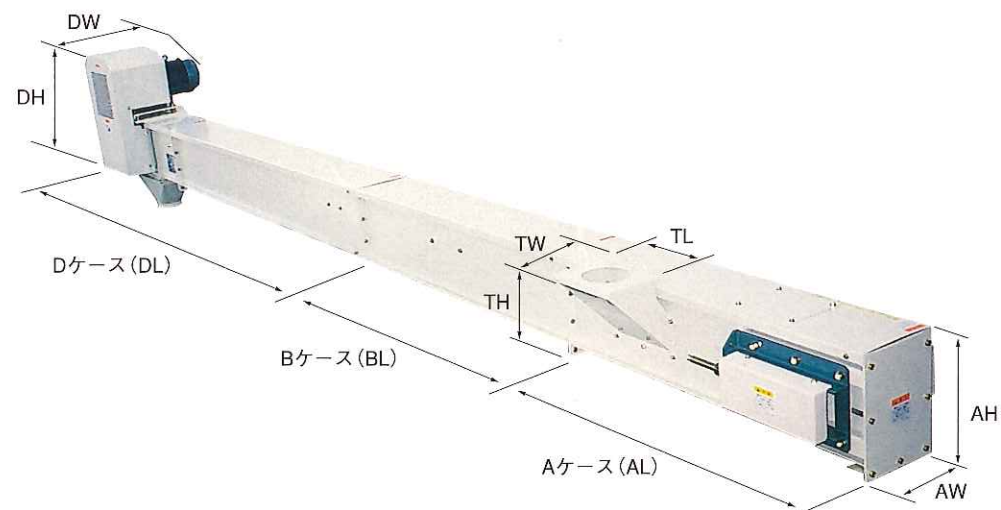
ケース組立式で、取付はきわめて簡単です。

7. 保守点検容易

軸受部は全て注油箇所が無い為、定期的な点検や保守が容易です。

9. 労力皆無

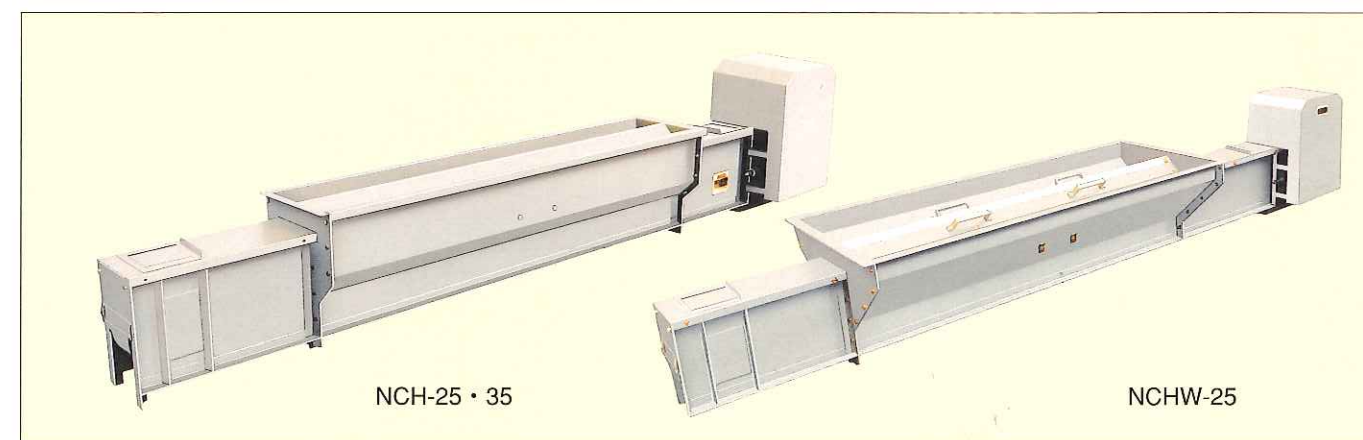
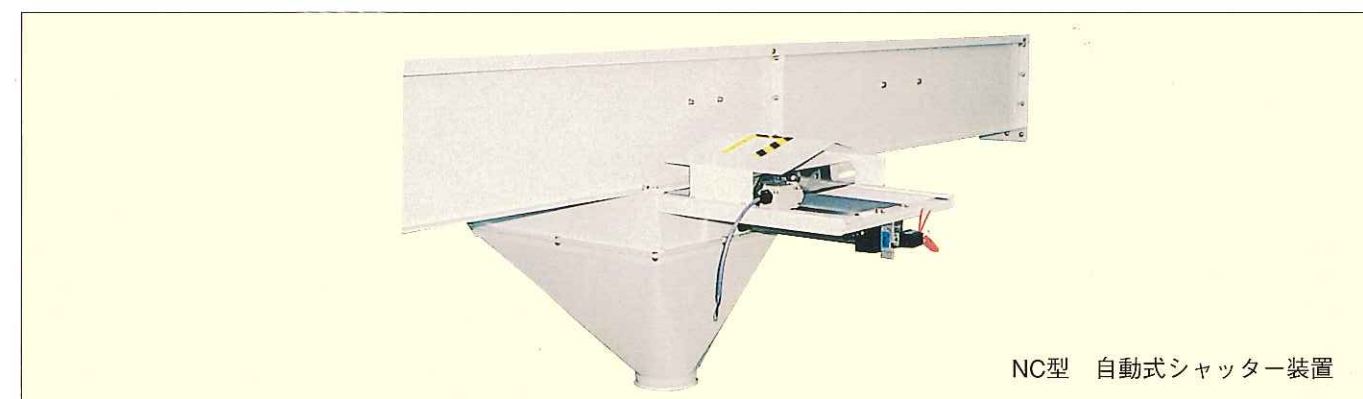
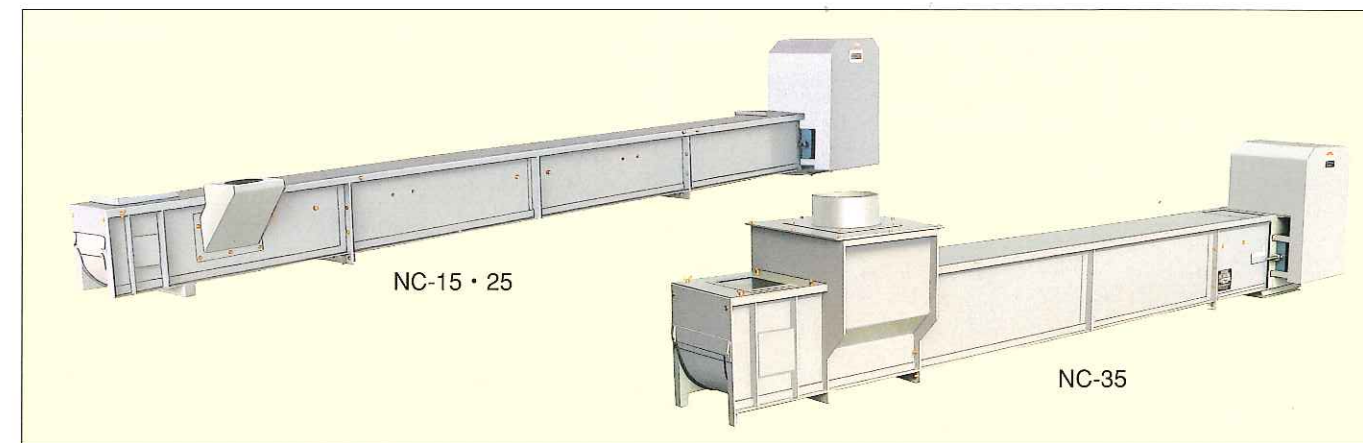
シャッター装置は、自動制御に対応できますので押しボタン1つでらくらく運転です!! (但しオプションとします。)



型式	投入側ケース			中間ケース			排出側ケース			
	AH	AW	AL	TH	TW	TL	BL	DH	DW	DL
NC-5	220	190	900・1200	274	146	170	150・300・600・900 1200・1500・1800	430 (0.2)	328 (0.2)	900・1200
NC-15	310	230	〃	350	160	200	〃	601 (0.4)	409 (0.4)	〃
NC-25	390	230	〃	383	175	250	〃	420 (0.4)	409 (0.4)	〃
NC-35	390	321	〃	—	—	—	〃	420 (0.75)	441 (0.75)	〃
*1 NCH-25										
*1 NCH-35										
*1 NCH-70										

※1) 使用電動機によって寸法が異なります。()内は電動機出力:kw

豊富な機種から貴工場のスケールに合わせてお選び下さい。



● 仕様表

型式	仕様	記号	シャッター開閉方法	搬送能力t/h(見掛比重0.83)	使用モーターKW(機長により異なります)
NC-5	ST		手動式	5 (max)	0.2~0.75
	ADX		自動式(エアシリンダー)	〃 (〃)	〃
NC-15	ST		手動式	15 (〃)	0.4~2.2
	ADX		自動式(エアシリンダー)	〃 (〃)	〃
NC-25	ST		手動式	25 (〃)	〃
	ADX		自動式(エアシリンダー)	〃 (〃)	〃
NC-35	ST		手動式	35 (〃)	0.75~2.2
	ADX		自動式(エアシリンダー)	〃 (〃)	〃
NCH-25	ST		手動式	25 (〃)	〃 (無段変速機付+インバータ)
	ADX		自動式(エアシリンダー)	〃 (〃)	〃 (〃)
NCH-35	ST		手動式	35 (〃)	1.5~2.2 (〃)
	ADX		自動式(エアシリンダー)	〃 (〃)	〃 (〃)

※ネオコにはインバータを使用する事をおすすめします。

※記載内容及び製品仕様、外観等は改良のため、予告なく変更する場合があります。
※当社の承諾を得ずにこのカタログに記載された写真・図表の無断転載、複写することを禁じます。



粒体搬送装置専門設計製造販売
精研工業株式会社

〒929-1171 石川県かほく市木津へ54番地
TEL (076) 285-0626 (代) FAX (076) 283-4632
E-mail: seikenco@soleil.ocn.ne.jp

代理店